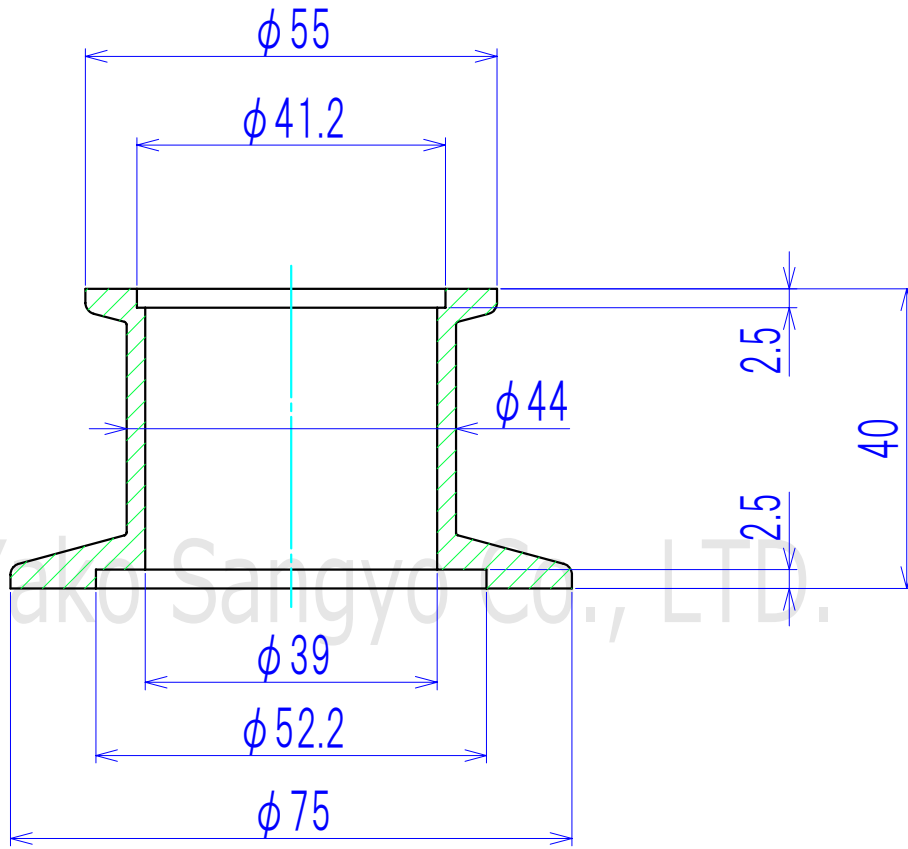
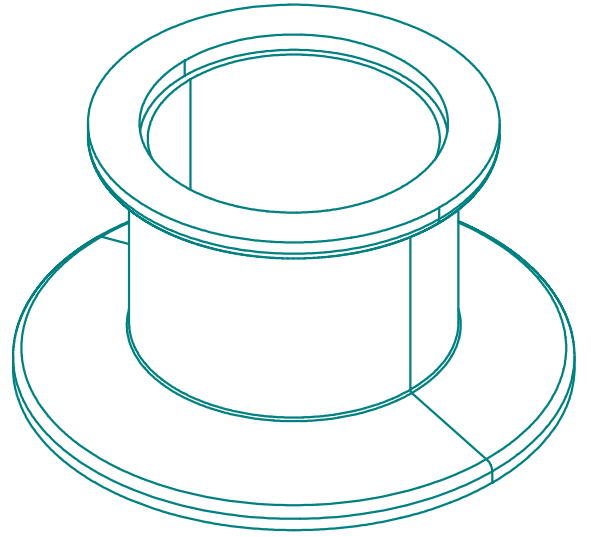


符号	Name 名称	Dimensions 品番 / 寸法	Material 材質	QTY 数量	Remarks 備考
1					



Yako Sangyo Co., LTD.

(単位:mm)

基準寸法の区分	公差等級		
	精級 ±	中級 ±	粗級 ±
0.5以上 3以下	0.05	0.10	0.20
3を超え 6以下	0.05	0.10	0.30
6を超え 30以下	0.10	0.20	0.50
30を超え 120以下	0.15	0.30	0.80
120を超え 315以下	0.20	0.50	1.20
315を超え 1000以下	0.30	0.80	2.00
1000を超え 2000以下	0.50	1.20	3.00

He Leak Rate リーク量					
総重量(許容±10%)	215 kg	QTY 数量			
Material	SUS304	記号	日付	訂正理由	担当 承認

Title NWLジューサ
型番: KF50/40-RE

Drawn, No Y-KF50/40-RE

REV 0 Date 1/1 Scale 1/1
 Drawn by T.SHINODA 製図
 Designed by T.SHINODA 設計
 Check by T.SHINODA 検図
 八光産業 株式会社
 Yako Sangyo CO., LTD.

