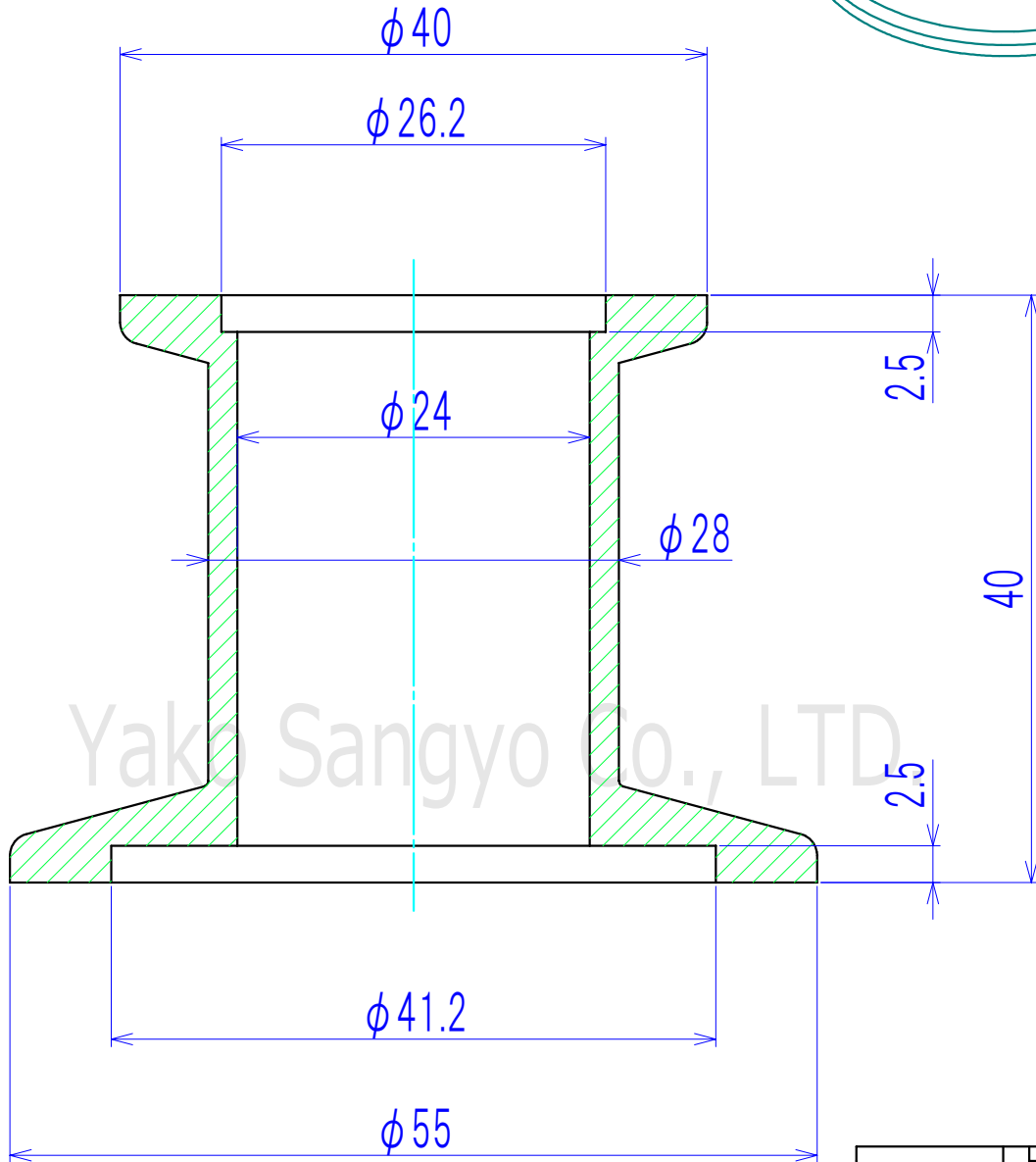
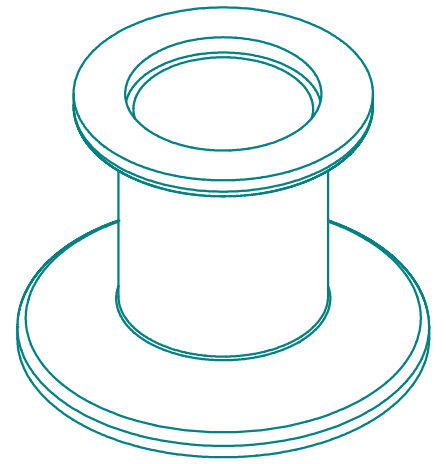


符号	Name 名称	Dimensions 品番 / 寸法	Material 材質	QTY 数量	Remarks 備考
1					



Yako Sangyo Co., LTD

基準寸法の区分	公差等級 (単位: mm)		
	精/級 ±	中級 ±	粗/級 ±
0.5以上 3以下	0.05	0.10	0.20
3を超え 6以下	0.05	0.10	0.30
6を超え 30以下	0.10	0.20	0.50
30を超え 120以下	0.15	0.30	0.80
120を超え 315以下	0.20	0.50	1.20
315を超え 1000以下	0.30	0.80	2.00
1000を超え 2000以下	0.50	1.20	3.00

He Leak Rate リーク量			
総重量(許容±10%)	114 g	QTY 数量	
Material	SUS304	記号	
Date		日付	
Drawn by 製図	T.SHINODA	Designed by 設計	T.SHINODA
Check by 検図	T.SHINODA	訂正理由	
Drawn, No	REV	Date	Scale
Y-KF40/25-RE	0		2/1

Title NWレジューサ
型番: KF40/25-RE

Drawn, No Y-KF40/25-RE

八光産業 株式会社
Yako Sangyo CO., LTD.

