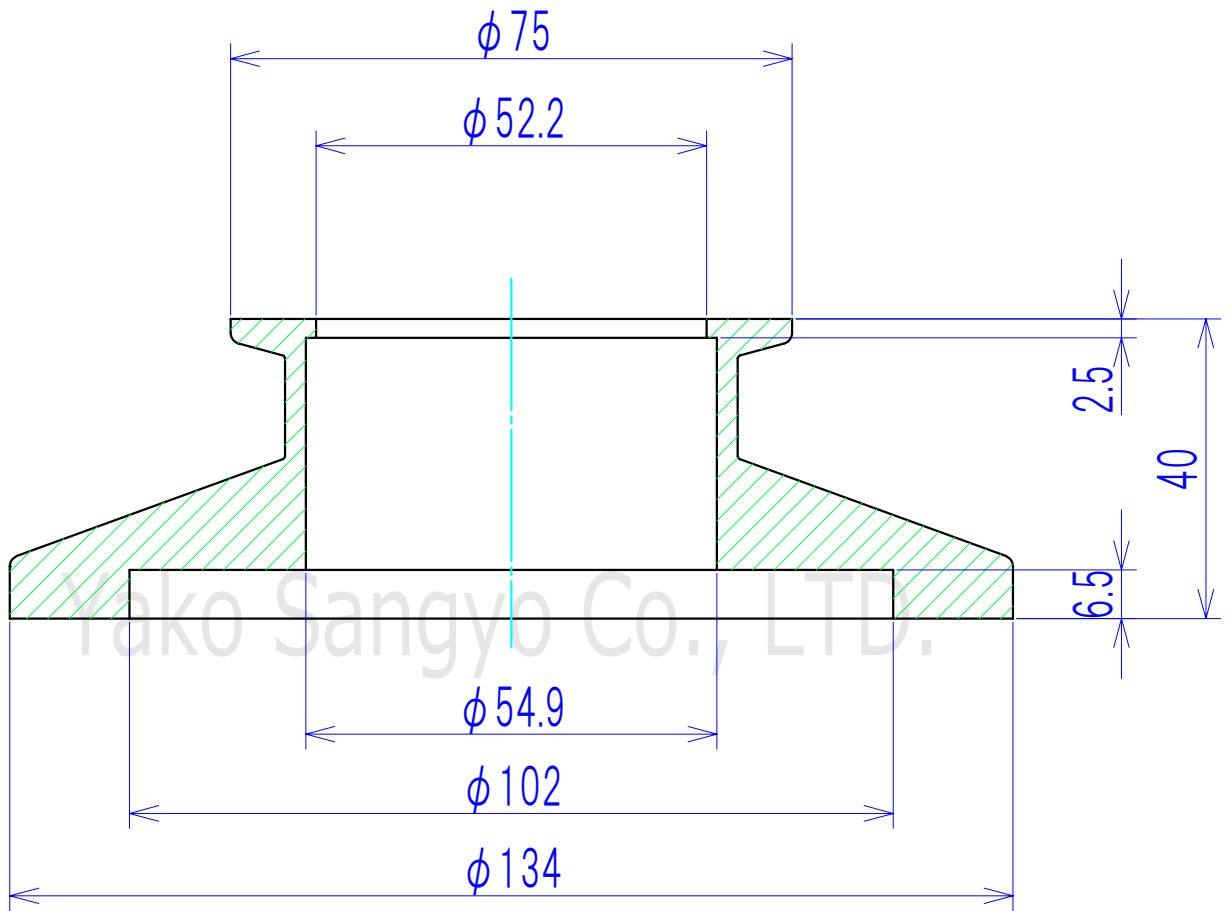
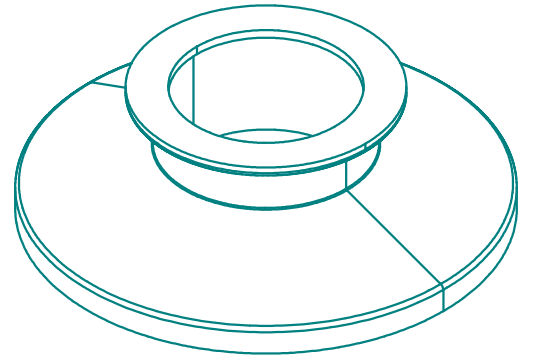


符号	Name 名称	Dimensions 品番 / 寸法	Material 材質	QTY 数量	Remarks 備考
1					



Yako Sangyo Co., LTD.

(単位:mm)

基準寸法の区分	公差等級		
	精/級 ±	中級 ±	粗/級 ±
0.5以上 3以下	0.05	0.10	0.20
3を超え 6以下	0.05	0.10	0.30
6を超え 30以下	0.10	0.20	0.50
30を超え 120以下	0.15	0.30	0.80
120を超え 315以下	0.20	0.50	1.20
315を超え 1000以下	0.30	0.80	2.00
1000を超え 2000以下	0.50	1.20	3.00

He Leak Rate リーク量			
総重量(許容±10%)	1.19 kg	QTY 数量	
Material	SUS304	記号	日付
		製造	設計
		検査	訂正理由
		担当	承認

Title NWLジューサ  
型番: KF100/50-RE

Drawn, No Y-KF100/50-RE

REV 0  
Date  
Scale 1/1

Drawn by T.SHINODA  
Designed by T.SHINODA  
Check by T.SHINODA

八光産業 株式会社  
Yako Sangyo CO., LTD.

