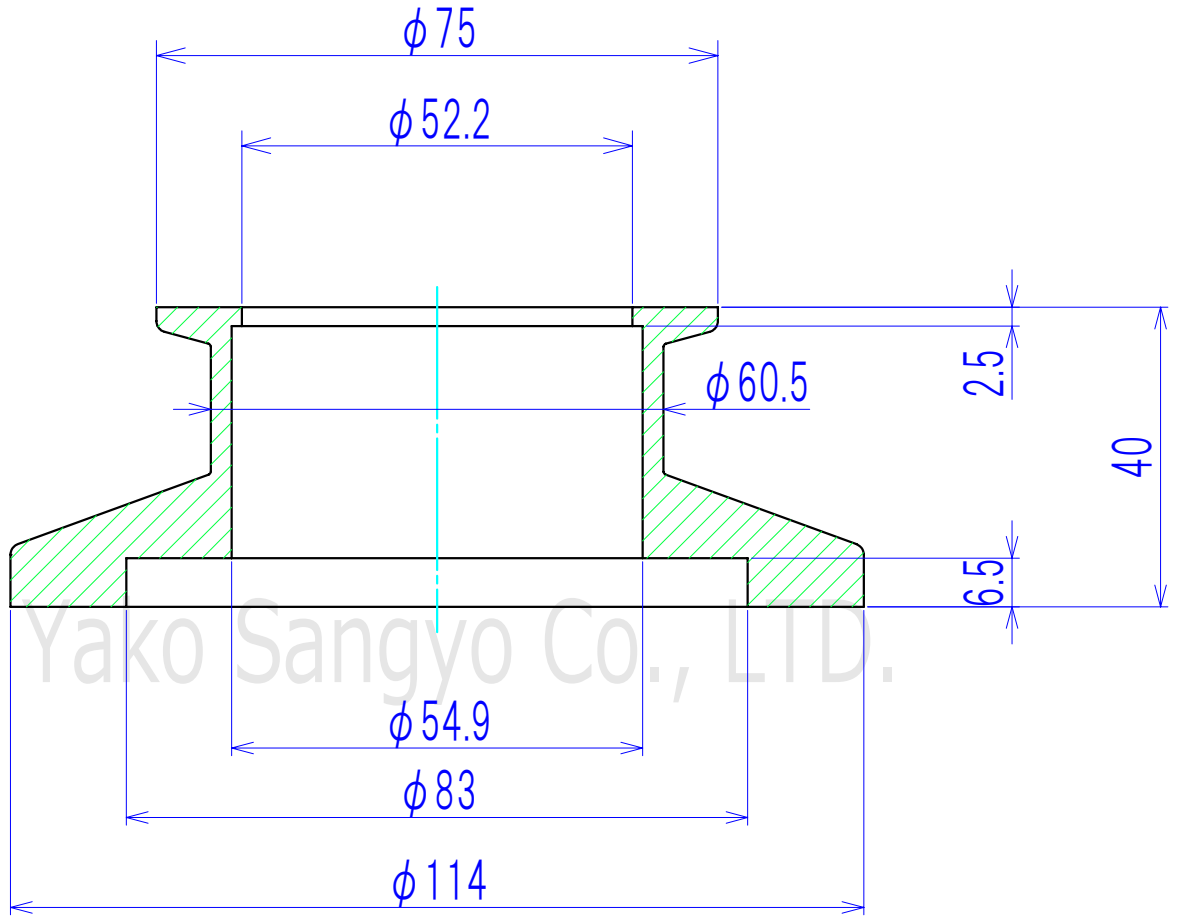
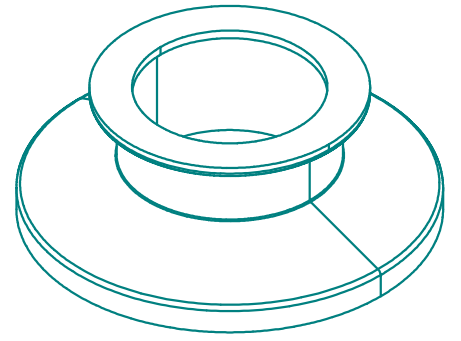


符号	Name 名称	Dimensions 品番 / 寸法	Material 材質	QTY 数量	Remarks 備考
1					



Yako Sangyo Co., LTD.

(単位:mm)

基準寸法の区分	公差等級		
	精級 ±	中級 ±	粗級 ±
0.5以上 3以下	0.05	0.10	0.20
3を超え 6以下	0.05	0.10	0.30
6を超え 30以下	0.10	0.20	0.50
30を超え 120以下	0.15	0.30	0.80
120を超え 315以下	0.20	0.50	1.20
315を超え 1000以下	0.30	0.80	2.00
1000を超え 2000以下	0.50	1.20	3.00

He Leak Rate リーク量		QTY 数量			
総重量(許容±10%)	763 g	記号	日付	訂正理由	担当
Material	SUS304				
		製図	設計	検図	承認

Title NWLジューサ
型番: KF80/50-RE

Drawn, No Y-KF80/50-RE

REV 0
Date
Scale 1/1

Drawn by T.SHINODA
Designed by T.SHINODA
Check by T.SHINODA

八光産業 株式会社
Yako Sangyo CO., LTD.

