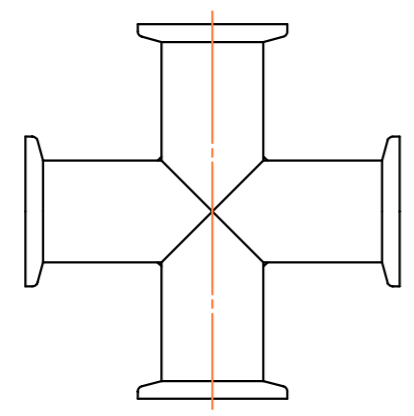


Yako Sangyo Co., Ltd.



(単位:mm)

基準寸法の区分	許容	公差等級		
		精級	中級	粗級
0.5以上 3以下	±	0.05	0.10	0.20
3を超え 6以下	容	0.05	0.10	0.30
6を超え 30以下	容	0.10	0.20	0.50
30を超え 120以下	容	0.15	0.30	0.80
120を超え 315以下	差	0.20	0.50	1.20
315を超え 1000以下	差	0.30	0.80	2.00
1000を超え 2000以下	差	0.50	1.20	3.00

He リーク量	
特記事項	

材質	SUS304	名称	NW25 5方管
作成日		数量	型番: KF25-5X
工番		総重量(許容±10%)	Y-KF25-5X
		346 g	REV
			0

記号	日付	訂正理由	担当	承認
----	----	------	----	----

尺度	1/2	A3	T.Shinoda	T.Shinoda	T.Shinoda
三角法			製図	設計	承認

**八光産業株式会社**  
 Yako Sangyo Co., Ltd.  
 mail:info@yako-sangyo.co.jp

<http://www.yako-sangyo.co.jp>

