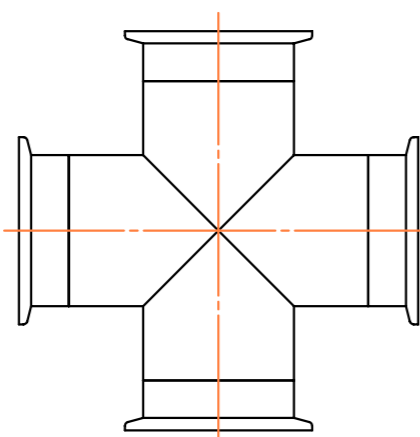


Yako Sangyo Co., Ltd.



(単位:mm)

基準寸法の区分	許容	公差等級		
		精級	中級	粗級
0.5以上 3以下	±0.05	±0.10	±0.20	
3を超え 6以下	±0.05	±0.10	±0.30	
6を超え 30以下	±0.10	±0.20	±0.50	
30を超え 120以下	±0.15	±0.30	±0.80	
120を超え 315以下	±0.20	±0.50	±1.20	
315を超え 1000以下	±0.30	±0.80	±2.00	
1000を超え 2000以下	±0.50	±1.20	±3.00	

He リーク量	
特記事項	

材質	SUS304	名称	NW50 5方管
作成日		数量	型番: KF50-5X
工番		総重量(許容±10%)	1.39 kg
		図番	Y-KF50-5X
		REV	0

記号	日付	訂正理由	担当	承認	尺度	1/3	A3	T.Shinoda	T.Shinoda	T.Shinoda	製図	設計	承認	八光産業株式会社
											http://www.yako-sangyo.co.jp	mail:info@yako-sangyo.co.jp		