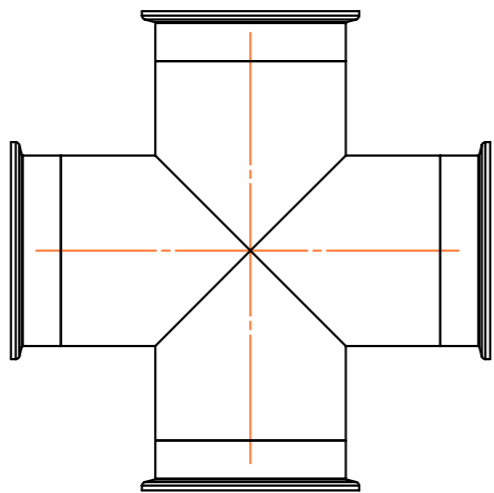


Yako Sangyo Co., Ltd.



(単位:mm)

| 基準寸法の区分        | 許容    | 公差等級  |       |    |
|----------------|-------|-------|-------|----|
|                |       | 精級    | 中級    | 粗級 |
| 0.5以上 3以下      | ±0.05 | ±0.10 | ±0.20 |    |
| 3を超え 6以下       | ±0.05 | ±0.10 | ±0.30 |    |
| 6を超え 30以下      | ±0.10 | ±0.20 | ±0.50 |    |
| 30を超え 120以下    | ±0.15 | ±0.30 | ±0.80 |    |
| 120を超え 315以下   | ±0.20 | ±0.50 | ±1.20 |    |
| 315を超え 1000以下  | ±0.30 | ±0.80 | ±2.00 |    |
| 1000を超え 2000以下 | ±0.50 | ±1.20 | ±3.00 |    |

|            |  |
|------------|--|
| He<br>リーク量 |  |
| 特記事項       |  |

|     |        |             |             |
|-----|--------|-------------|-------------|
| 材質  | SUS304 | 名称          | NW63 5方管    |
| 作成日 |        | 数量          | 型番: KF63-5X |
| 工番  |        | 総重量(許容±10%) | 2.07 kg     |
|     |        | 図番          | Y-KF63-5X   |
|     |        | REV         | 0           |

|    |    |      |    |    |    |     |    |           |           |           |    |    |    |                              |                       |                             |
|----|----|------|----|----|----|-----|----|-----------|-----------|-----------|----|----|----|------------------------------|-----------------------|-----------------------------|
| 記号 | 日付 | 訂正理由 | 担当 | 承認 | 尺度 | 1/3 | A3 | T.Shinoda | T.Shinoda | T.Shinoda | 製図 | 設計 | 承認 | 八光産業株式会社                     | Yako Sangyo Co., Ltd. | mail:info@yako-sangyo.co.jp |
|    |    |      |    |    |    |     |    |           |           |           |    |    |    | http://www.yako-sangyo.co.jp |                       | MEBIUS™                     |